

○組み立てに必要なもの

- カッターナイフ/デザインナイフ
- はさみ ● のり

○あれば便利なもの

- 定規 ● ピンセット
- 折れ線をつけるもの
- サインペン
- つまようじ

○試作時使用データ

- 紙・・・0.15mm厚
- のり・・・コニシボンド紙用プレミアム
- インクの切れたボールペン
(折れ線をつけるのに重宝します)

○つくりかた

- ① パーツを切り取り線にそって切り出します。パーツについては説明書2のパーツリストを参考に切り出して下さい。
- ② ----- 山折り、----- 谷折り線にそって折り目をつけます。インクのきれたボールペンなどで折りグセをつけるときれいに仕上がります。角度については組み立て時に調整するので、ここでは特にシビアに決める必要はありません。
- ③ ===== は充分に丸みをつけてください。指の腹や、球状の物でござってください。
- ④ のりしろに接着剤をつけ、説明書にそって組み立ててください。速乾性の木工用ボンド系が使いやすいと思います。接着剤のつけすぎには注意してください。
④印は反対側も同じように加工してください。接着は青い数字の順にしてください。

1 ※青い数字の順に組み立ててください。

※ペラ一部分ののりしろが少ないのでエッジで接着するような気持で組み立ててください。

この面は接着しません

フロント下端がボンネットの裏にもくりにむように

左→4 / 右→5

3

※「7」と「10」を接着したパーツの断面はこのようになります

2

※「8」のグリル部をセンターから接着したらヘッドライト側の、のりしろをいったん裏側へ折り込み1ヶ所ずつ接着剤をつけ、ていねいに接着してください。

4

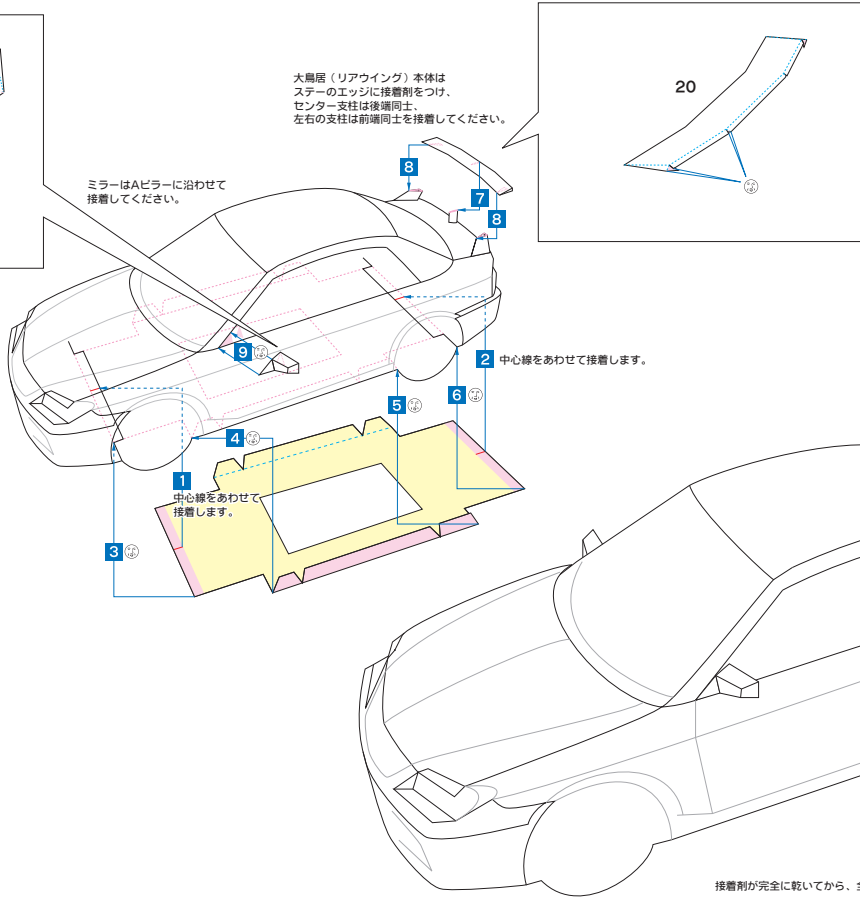
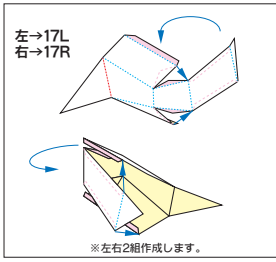
※「18」、「19」はのりしろがありません。内側の縁に沿って接着してください。本体との接着はエッジに少量の接着剤をつけて接着してください。

※「19」は後端をトランクのセンター後端に接着してください。

※「18」は外側をトランクの縁にあわせて接着してください。

※「16」は継ぎ目を上にして接着してください。

5



パーツリスト Sheet 1

- 切り取り線
- 山折り
- - - 谷折り
- のりしろ
- 裏にのり
- 赤点まで切り込み
- 切り抜き
- ※ Lは助手席側、Rは運転席側です

5

4

8

9

17L 17R

18L 18R 19 20

16 16

16 16

パーツリスト Sheet 2

6

2

1

3

13

15

14

11

12

7

10